



BUENAS
PRÁCTICAS

*Chinches de
cama*



El reto con las chinches de cama

Las densas poblaciones urbanas, los grandes movimientos de personas y las crecientes restricciones sobre insecticidas residuales han contribuido en los últimos años a un importante resurgimiento de los problemas de las chinches de cama.

Aunque los dormitorios siguen siendo el lugar donde se registran la mayoría de las infestaciones, la capacidad de las chinches de cama para viajar a grandes distancias, en especial sobre la ropa, el equipaje y los muebles, hace que puedan encontrarse en muchos otros lugares - incluyendo oficinas, escuelas, tiendas, cines y transportes públicos.

Esto significa que, además de mantenerse alerta frente a tales posibilidades, los controladores deben ampliar siempre sus inspecciones y, si es necesario, sus tratamientos a otras zonas de los locales que se sabe que están infestados.

Además, recientes estudios europeos demuestran que, incluso sin problemas importantes de resistencia, las chinches de cama constituyen con diferencia la plaga de insectos más difíciles de controlar.

*Estos problemas hacen que resulte especialmente importante combatir las chinches de cama con una estrategia adecuada de **BASF**, combinando diferentes métodos químicos.*

Este enfoque debe basarse en cinco puntos básicos claves:

1. **Inspeccionar** para identificar la extensión y localización de la infestación.
2. **Prescribir** la mejor estrategia de tratamiento para esa situación concreta.
3. **Comunicar** para definir las expectativas correctas y obtener suficiente colaboración.
4. **Tratar** utilizando los productos más efectivos de la mejor forma y más segura.
5. **Seguimiento** para evaluar los resultados y volver a tratar si fuese necesario.

Definición del problema

Siempre que se sospeche que hay una infestación por chinches de cama, es vital proceder a una minuciosa inspección de las principales zona problemáticas, para comprobar su presencia e identificar todos los puntos de actividad y refugio para su tratamiento.

Esto es crucial porque las chinches de cama rara vez se muestran activas durante el día y pueden refugiarse en rendijas y grietas muy estrechas.

Al ser pequeñas, sin ayuda de una buena linterna y una lupa es fácil pasar por alto a las chinches, sus huevos y heces.

Las zonas clave a inspeccionar son:

- Costuras, botones y pliegues de los colchones;
- Somieres, marcos de las camas y mantas;
- Sofás, sillas, cojines y cortinas;
- Molduras de las ventanas y puertas;
- Detrás del papel de la pared y los cuadros;
- Grietas en las paredes o en el parquet;
- Bajo las alfombras junto a las paredes (tira de sujeción);
- Huecos en las paredes (enchufes y placas de interruptores); y
- Maletas, cajas y otros objetos portátiles

Los inspectores deben mantenerse alerta frente al olor característico que emiten las chinches de cama. También deben estar preparados para trasladar y desmontar muebles, mirar dentro de accesorios eléctricos y levantar las alfombras por los bordes para que no pase desapercibido ningún potencial escondrijo.

Siempre que se hallen rastros de



presencia de chinches de cama, deben inspeccionarse también las habitaciones continuas y otras zonas de los locales, para identificar la extensión real de la infestación.

Preparación del terreno

Con los chinches de cama, más que con cualquier otra plaga de insectos, resulta básico para el éxito del tratamiento una buena preparación previa tanto del cliente como de los locales.

Los clientes deben ser conscientes de que un tratamiento inicial contras las chinches de cama puede durar cinco horas o más, e implica considerables trastornos, así como la posibilidad de que se requiera repetir el tratamiento para lograr un control completo.

También hay que informarles de que el tiempo y número de tratamientos requeridos - y por tanto el coste - aumentarán notablemente con el grado de congestión del entorno; el compromiso y la activa colaboración del cliente y ocupante en el proceso son esenciales para su rentabilidad.

Ropa

Hay que retirar toda la ropa de las camas antes de aplicar el tratamiento insecticida, y meter en una bolsa de la basura todas las sábanas, edredones, mantas,

colchas y otra ropa de cama, para lavarla o limpiarla profesionalmente.

También deben quitarse las cortinas, otros accesorios textiles y toda la ropa que pueda ofrecer potenciales escondrijos, para lavarlos a fondo o limpiarlos en seco.

Para matar a las chinches en todas sus fases es preciso lavar los tejidos con agua caliente (>49°C durante > 10 min.) y jabón o detergente antes de secarlos con una secadora de aire caliente (>60° C durante >20 min.).

Aspiradora

Como los huevos tienden a estar adheridos con demasiada fuerza a las superficies donde anidan como para que puedan eliminarse fácilmente, es conveniente pasar la aspiradora por la superficie expuesta o superficie de descanso para eliminar el máximo número de ninfas y chinches adultas.

La utilización de una aspiradora con filtro de partículas del aire de alta eficiencia (HEPA) garantiza que se eliminen también los múltiples alérgenos asociados a las chinches y sus desechos.

Las bolsas de las aspiradoras deben ser desechadas inmediatamente en una bolsa de plástico cerrada herméticamente, e incineradas.

Consideraciones adicionales

Como las chinches de cama se trasladarán de las zonas tratadas a las no tratadas, es importante asegurarse de que se trata también toda habitación adyacente.

Se debe restringir el acceso a las zonas tratadas hasta que se sequen las superficies, aún así, se ha de seguir el plazo de seguridad que esté definido en la etiqueta de cada producto. El tiempo que esto tarde dependerá de las condiciones de temperatura, y una buena ventilación acelerará el secado.

Seguimiento

Al cabo de aproximadamente 10 días se debe proceder a una nueva visita, e inspeccionar a fondo otra vez los locales.

Todas las zonas en las que persista la

presencia de chinches deben ser tratadas nuevamente, además de todas las nuevas zonas hasta donde puedan haberse trasladado.

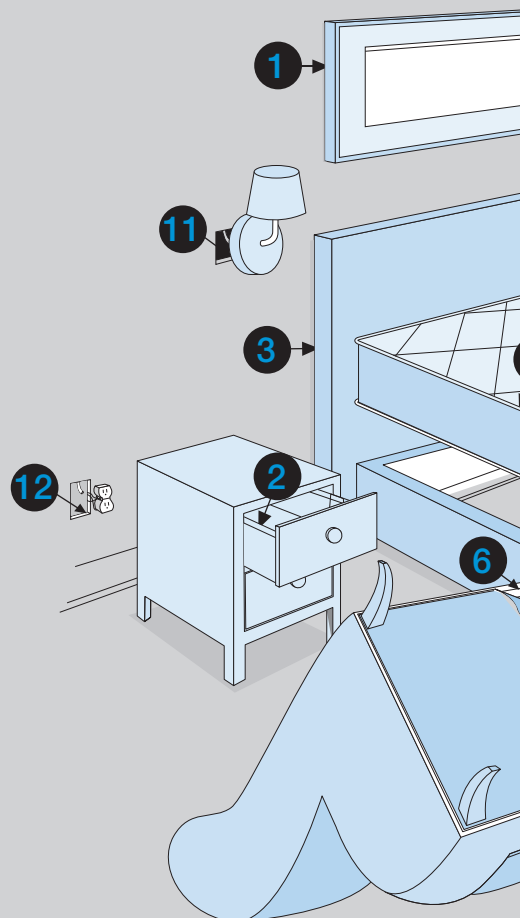
Este seguimiento es esencial porque los huevos de las chinches madurarán tras el tratamiento inicial.

Es también importante para identificar todas aquellas zonas de infestación que puedan haber pasado desapercibidas inicialmente.

Donde la infestación sea importante se recomienda una tercera visita, transcurridos los 10 días.

De ser posible, se debe pedir en los hoteles que las habitaciones tratadas no sean ocupadas hasta que se elimine la infestación por completo.

Tratamiento de la infestación



Aunque el tratamiento por calor o congelación matará a las chinches, a efectos prácticos y para un control efectivo se requiere un tratamiento a fondo de todas las zonas infestadas con un insecticida aprobado específicamente para el control de chinches.

Tratamiento inicial

Todas las zonas de refugio deben ser pulverizadas siguiendo estrictamente las instrucciones de la etiqueta. En especial en los dormitorios:

- 1 Todos los cuadros y otros adornos deben ser retirados de la pared para tratar a fondo las grietas y rendijas.
- 2 Deben extraerse los cajones para un acceso fácil a todas las grietas y rendijas, así como a las guías y los soportes de los cajones. También deben tratarse las partes inferiores.
- 3 Se deben separar o desmontar los cabeceros de la pared, para permitir el tratamiento a fondo de las grietas, rendijas y huecos que tengan o haya detrás.
- 4 Hay que tratar minuciosamente las costuras, botones, etc. de los colchones, recomendándose la aspiración general o tratamiento con insecticidas no residuales.
- 5 Los somieres y las plataformas de cama se deben levantar y darles la vuelta para tratar a fondo todos los lados, incluyendo la parte inferior y las zonas internas.
- 6 Hay que inspeccionar los muebles tapizados, y tratarlos de forma similar a las camas y somieres, prestando especial atención a todas las costuras y pliegues, así como también a las patas o fundas contra el polvo por la parte de abajo.
- 7 Se deben examinar atentamente y tratar las ruedas, barrotes y patas de los muebles.
- 8 Hay que retirar las alfombras y moquetas, para que se puedan tratar los huecos existentes bajo las molduras de los zócalos.
- 9 Los zócalos deben tratarse sobre el terreno, en especial en las zonas oscuras y retiradas tras la cama u otros muebles. En el tratamiento se deben incluir todas las juntas no selladas por la parte superior e inferior de los zócalos.
- 10 Hay que quitar las cortinas de las ventanas y aplicarles un tratamiento aparte (limpiarlas en seco y a vapor)
- 11 Los accesorios de pared, como por ejemplo lámparas, deben separarse de la pared para pasar la aspiradora y tratar los huecos que haya detrás con un insecticida residual.
- 12 Las placas de interruptores y enchufes deben ser retiradas, pasar la aspiradora y tratar con un insecticida residual los huecos de la pared que haya detrás.

